

RALLYE MATHÉMATIQUE DU CENTRE

Épreuve préparatoire - Décembre 2010

3°

Formule « Groupes » Exercices 1 - 2 et 3

Formule « Classes » Exercices 1 à 6



Exercice n°1

À trop tirer sur l'élastique...

8 points

Un restaurant propose un menu unique à 12 euros. Les affaires ne sont pas mauvaises et, chaque semaine, on peut tabler sur 550 couverts... Un jour, n'écouterant que sa cupidité, le patron décide d'augmenter le prix du menu d'un euro. Réaction immédiate, il réalise 20 couverts de moins dans la semaine. Pour compenser ce manque à gagner, il augmente à nouveau son prix d'un euro mais c'est à nouveau 20 couverts de moins. Et les choses se reproduisent à l'identique de semaine en semaine.

Tout à sa réflexion, le patron remarque dans ses comptes que, s'il augmente de 1 € il perd 20 convives, s'il augmente de 0,50 €, il perd proportionnellement 10 convives.

Sa baisse de clientèle est proportionnelle à l'augmentation du prix du repas. Jusqu'à quel prix de repas, au centime près, le patron peut-il aller pour faire une recette maximale dans la semaine ?



Exercice n°2

Décortiquer la graine...

5 points

Pour faire transiter des messages personnels sur Internet, deux amis mettent au point un codage qui fonctionne à partir d'une « graine », nombre compris entre 1 et 26. La graine sert à coder la première lettre du message clair, et c'est ensuite la lettre qui précède chaque lettre qui va jouer le même rôle.

Si, par exemple, cette graine est 5, le codage de COQ se fait ainsi :

- C est la 3ème lettre de l'alphabet : on calcule alors $3 (C) + 5 (graine) = 8$ et C est traduit par H qui est la 8ème lettre de l'alphabet.
- Pour O, qui est la 15ème lettre de l'alphabet, on calcule $15 (O) + 3 (lettre précédente : C) = 18$ et O est traduit par R qui est la 18ème lettre de l'alphabet.
- Pour Q, qui est la 17ème lettre de l'alphabet, on calcule $17 (Q) + 15 (lettre précédente : O) = 32$ et comme $32 > 26$, on retient $32 - 26 = 6$. Le Q est alors traduit par F qui est la 6ème lettre de l'alphabet.

Ainsi COQ sera codé en HRF.

Votre tâche est de décoder le message suivant sans connaître la graine ...

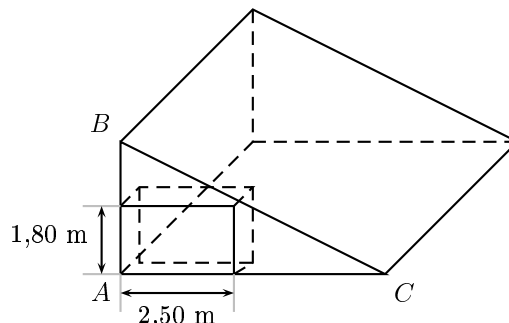
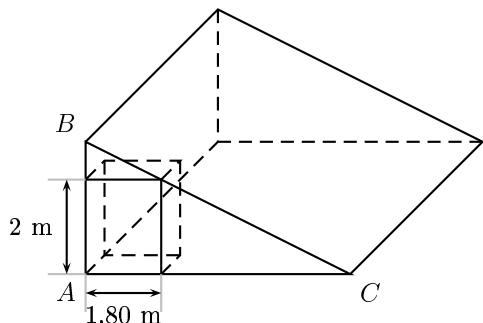
WHNDE ANVB

Exercice n°3**Meuble sous toit****8 points**

Une chambre mansardée a la forme d'un prisme droit, de base un triangle rectangle ABC tel que $AB = 2,50$ m (figure ci-dessous).

On y met tout juste contre le mur ABC une armoire de 2 m de hauteur et de 1,80 m de large.

Le locataire pourra-t-il mettre au même endroit une bibliothèque de 1,80 m de hauteur et de 2,50 m de large ?

**Exercice n°4****Is Carol clear in what she says ?****5 points**

In order to organize a visit to the Museum of Science, with a class of 28 pupils, a participation of 40 € was asked for each half-boarder and 48 € for each day student.

Considering that all the students have paid, Carol and Claire do the accounts. Carol says she has counted 1248 € whereas Claire counts 1260 €. One of them has made a mistake : explain who has made the mistake. Why she's wrong ?

Please, write your answer in french.

half-boarder : demi-pensionnaire day student : externe

Exercice n°5**Si le coeur vous en dit...****5 points**

L'unité de mesure choisie est le centimètre.

- Tracer l'axe de symétrie (Δ) de la feuille réponse, parallèle aux grands côtés.
Sur cette droite, placer, dans cet ordre, des points A, B, C, D et E tels que : $AB = BC = 2$; $CD = 6$; $DE = 4$.
La droite (Δ) partage la feuille en deux régions qui seront numérotées 1 et 2.
- Effectuer les constructions suivantes dans la région 1 :
 - Sur les perpendiculaires à (Δ) issues de A, B, C, D et E , placer respectivement les points suivants : F tel que $AF = 2$; G tels que $BG = 2$; H et I tels que $CH = 2$ et $CI = 6$; K tel que $DK = 4$; L tel que $EL = 4$.
 - La droite (CL) rencontre la droite (DK) en J . Placer J .
 - Tracer le quart de cercle \widehat{BF} de centre G .
 - Tracer le quart de cercle \widehat{FI} de centre H .
 - Tracer le quart de cercle \widehat{ID} de centre C .
 - Tracer le quart de cercle \widehat{KE} de centre L .
 - Le cercle de diamètre $[CJ]$ recoupe l'arc \widehat{ID} en M et celui de diamètre $[JL]$ recoupe l'arc \widehat{KE} en N . Placer M et N .
 - Repasser en bleu la ligne formée de l'arc \widehat{BF} , l'arc \widehat{FI} , l'arc \widehat{IM} , le segment $[MN]$ et l'arc \widehat{NE} .
- Tracer en bleu l'image, par la symétrie orthogonale d'axe (Δ) , de la ligne bleue obtenue à la question 2.

Exercice n°6**Attention aux précipitations****8 points**

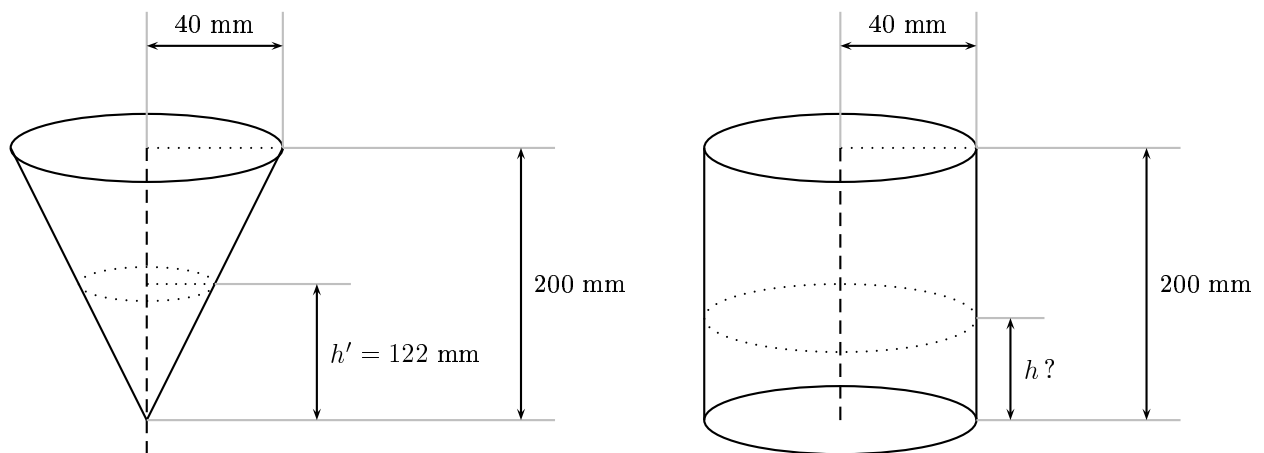
Pierre a récemment découvert dans le jardin de son grand-père un vieux pluviomètre. C'est un récipient ouvert et gradué qui recueille l'eau de pluie et dont les graduations indiquent la hauteur d'eau tombée en un temps donné.

En météorologie, on appelle « hauteur d'eau tombée en un temps donné », la hauteur h de la colonne d'eau recueillie pendant ce temps dans un récipient à parois verticales et à fond horizontal.

Le pluviomètre de son grand-père est un cône transparent de 200 mm de hauteur et de base un cercle de rayon 40 mm. Cette nuit, il a beaucoup plu et au petit matin, Pierre qui veut connaître la hauteur d'eau tombée dans la nuit se rend compte que les graduations du vieux pluviomètre sont malheureusement illisibles. Il demande alors à son grand-père s'il n'a pas un vase cylindrique de même rayon que le pluviomètre pour y transvaser l'eau et pour ainsi mesurer la hauteur d'eau tombée dans la nuit.

Son grand-père lui explique alors que cela n'est pas nécessaire ; la mesure de la hauteur d'eau h' dans le pluviomètre suffit pour trouver la hauteur d'eau h tombée pendant la nuit.

La hauteur d'eau h' mesurée dans le pluviomètre par Pierre est de 122 mm. Quelle est la hauteur h (arrondie au mm) d'eau tombée pendant la nuit ?



Il est rappelé que toute réponse devra être accompagnée d'une justification.

Les solutions partielles seront examinées.

Bon courage et rendez-vous le 22 mars pour l'épreuve officielle.